

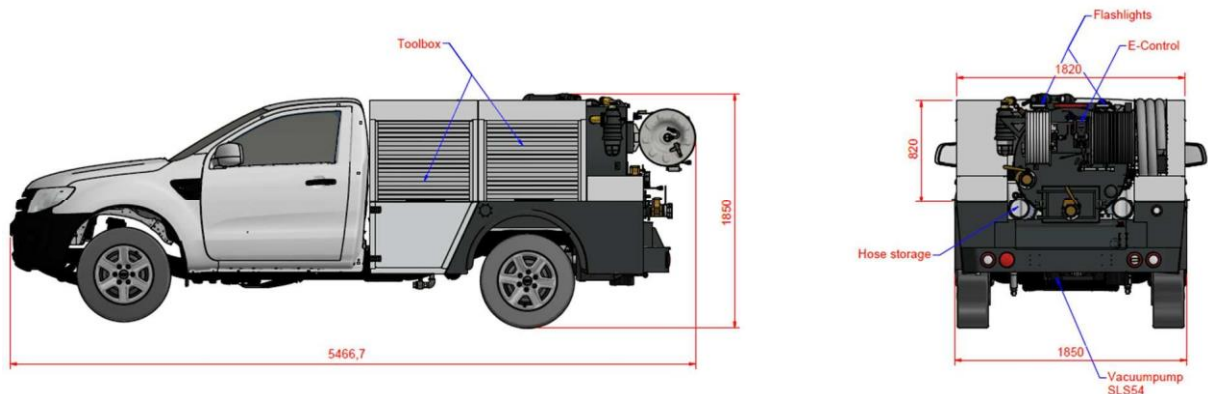
## RIONED URBANCOMBI 2.0



### Appareil combiné aspiration/pression - 2024

Type	Rioned UrbanCombi 2.0
Volume du réservoir	environ 1.200 litres
Châssis	2023 Ford Ranger 2.0 ECO bleu, 170 HP
Poids total autorisé	3.2 tonnes (L'autorisation pour une mise à niveau de 3.5 tonnes n'est pas incluse)
Pompe à haute pression	pompe Rioned/Speck P45
Pompe à vide	GD SLS54V

Modèle 2.0 UrbanCombi:



L'UrbanCombi 2.0 dispose de caisses de rangement hautes et d'un dévidoir de tuyau d'aspiration

Type	Rioned UrbanCombi entraînement auxiliaire appareil combiné
Couleur	bleu (RAL à déterminer)
Tuyau/coffre à outils	coffre à outils en aluminium avec portes verrouillables côté conducteur et passager
Pompe haute pression	pompe Rioned/Speck P45
Capacité	160 bars / 85 lpm
Sécurité	régulateur de pression Speck automatique avec fonction bypass
Protection de la pompe	fonction d'arrêt de l'eau basse avec possibilité de débordement
Antigel	compresseur pour le soufflage de l'eau dans la pompe et le circuit haute pression
Pompe à vide	pompe à vide Gardner Denver SLS54V avec fonction de pression pour le vidage du réservoir
Capacité	débit d'air max 5.460 l/min (325 m <sup>3</sup> /h), débit d'air 5.200 l/min 315 m <sup>3</sup> /h à 60% de vide
Protection de la pompe	soupape de surpression et de sous-pression, ballon flotteur et siphon
Réservoir	1.200 litres
Matériel	réservoir fabriqué en aluminium de 6 mm
Réservoir d'eau usée	environ 800 litres

Réservoir d'eau fraîche	environ 400 litres
Vidage et nettoyage du réservoir	couvercle arrière fixe du réservoir avec soupape de vidage et ouverture d'inspection (environ 240 x 390 mm) pour l'inspection et le vidage du réservoir. Une ouverture de 4" au-dessus du réservoir permet à l'opérateur de rincer le réservoir.
Soupape	3" (75mm) avec fermeture rapide Guillemain en aluminium
Regard de contrôle	2 regards de contrôle à l'arrière pour le contrôle du niveau de remplissage
Conduite d'alimentation	1" accouplement type C
Possibilité de laver à la main	standard, soupape du réservoir d'eau pure
Trou d'homme	diamètre 400 mm
Sécurité	témoins d'avertissement LED à l'arrière du réservoir
Dévidoir haute pression	monté à l'arrière, non pivotant
Entraînement	entraînement hydraulique avec verrou mécanique à roue libre
Longueur du tuyau	MaxFlow DN 13,3 x 80 m, avec guidage manuel du tuyau
Unité de contrôle	électronique via eControl Plus et télécommande
eControl Plus	vitesse de rotation +/- haute pression START/STOP pompe à vide START/STOP arrêt d'urgence
Télécommande	vitesse de rotation +/- haute pression START/STOP pompe à vide START/STOP arrêt d'urgence
Dévidoir d'aspiration	sur le côté droit du véhicule avec accouplement rotatif
Entraînement	entraînement hydraulique
Tuyau	25 mètres 2" tuyau d'aspiration
Dimensions	environ 5.500 x 1.850 x 1.850 mm (Lxlxh)
Poids à vide prévu	environ 2.900 kg y compris le véhicule

Poids total autorisé	3.200 kg
Accessoires	2 x ø 3", longueur env. 5 m, chacun 1 conduite d'aspiration avec soupape 2 x buses standard ½" 1 x pistolet haute pression avec lance 1 x clé pour ouvrir la couverture arrière du réservoir 1 x clé pour serrer et desserrer les accouplements Guillemain en aluminium

## Options

Pulsateur	système RioPlus Pulsateur, pour envoyer de l'eau par impulsions à travers le tuyau haute pression
Couleur	peinture des caisses de rangement dans la couleur souhaitée
Riometer	Riomètre mesure de la longueur des tuyaux
Régulation électrique du niveau	régulation électrique du niveau d'eau
Dévidoir d'alimentation en eau	35 m x NW19 tuyau d'alimentation
Antigel	protection contre le gel avec réservoir de 30 litres et possibilité de circulation
Conduite de raccordement	conduite de raccordement entre le réservoir d'eaux usées et le réservoir d'eau pure
Système de caméra de recul	standard
Lampe de travail LED	fixé à l'arrière
Feux d'avertissement LED	2 pièces à l'avant dans la grille de calandre