

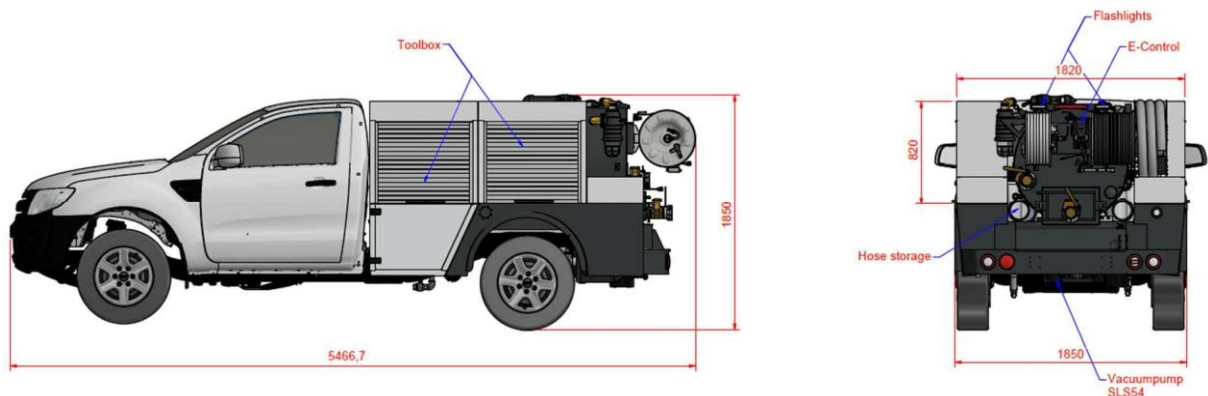
RIONED URBANCOMBI 2.0



UNITÀ COMBINATA ASPIRAZIONE/PRESSIONE - 2024

TIPO	Rioned UrbanCombi 2.0
Volume del serbatoio	Circa 1.200 litri
Telaio	2023 Ford Ranger 2.0 ECO blue, 170 CV
Peso totale ammesso	3,2 tonnellate (l'omologazione per l'aggiornamento a 3,5 tonnellate non è inclusa).
Pompa ad alta pressione	Rioned/Speck P45 pump
Pompa a vuoto	GD SLS54V

Modello 2.0 UrbanCombi:



L'UrbanCombi 2.0 è dotato di cassette portaoggetti alte e di un aspo per il tubo di aspirazione.

TIPO	Presenza di potenza Rioned UrbanCombi
Colore	Blu (RAL ancora da definire)
Kit tubo/utensile	Cassette degli attrezzi in alluminio con sportelli bloccabili sul lato conducente e passeggero
Pompa ad alta pressione	Rioned/Speck P45 pump
Capacità	160 bar / 85 lpm
Sicurezza	Regolatore automatico Speck della pressione con funzione di bypass
Protezione della pompa	Funzione di chiusura dell'acqua bassa con opzione di troppopieno
Protezione dal gelo	Compressore per l'espulsione dell'acqua nella pompa e nel circuito ad alta pressione
Pompa a vuoto	Gardner Denver SLS54V pompa a vuoto con funzione di pressione per lo svuotamento di serbatoi
Capacità	Max flusso d'aria 5.460 l/min (325 m ³ /h), flusso d'aria 5.200 l/min 315 m ³ /h a 60% di vuoto
Protezione della pompa	Valvola di sicurezza per pressione a vuoto, sfera a galleggiante e sifone
SERBATOIO	1.200 litri
Materiale	Serbatoio in alluminio da 6 mm

Serbatoio dell'acqua sporco	Circa 800 litri
Serbatoio dell'acqua fresca	Circa 400 litri
Svuotamento e pulizia del serbatoio	Coperchio posteriore fisso del serbatoio con valvola di scarico e apertura di ispezione (circa 240 x 390 mm) per ispezionare e svuotare il serbatoio. Un'apertura di 4" nella parte superiore del serbatoio consente all'operatore di sciacquare il serbatoio.
Valvola	3" (75 mm) con chiusura rapida Chiusura rapida Guillemin Alu.
Vetro spia	2 specchietti retrostanti per indicare il livello di riempimento
Linea di alimentazione	1" con attacco tipo C
Possibilità di Lavaggio a mano	Standard, valvola dal serbatoio dell'acqua pulita
Chiusino	Diametro 400 mm
Sicurezza	Spie luminose a LED sul retro del serbatoio
ASPO Alta pressione	Montato sul retro, non orientabile
Guida	Trasmissione idraulica con bullone meccanico a ruota libera
Lunghezza del tubo flessibile	MaxFlow DN 13,3 x 80 m, con guida manuale del tubo flessibile
Unità di controllo	Elettronica tramite eControl Plus e telecomando
eControl Plus	Velocità +/- Alta pressione START/STOP Pompa a vuoto START/STOP Arresto di emergenza
Telecomando	Velocità +/- Alta pressione START/STOP Pompa a vuoto START/STOP Arresto di emergenza
ASPO ASPIRAZIONE	Sul lato destro del veicolo con attacco girevole
Guida	Azionamento idraulico
Tubo flessibile	25 metri di tubo di aspirazione da 2"
DIMENSIONI	circa 5.500 x 1.850 x 1.850 mm (LxLxH)

Prerequisiti. Peso a vuoto	circa 2.900 kg incluso il veicolo
Peso totale ammesso	3.200 kg
ACCESSORI	2 ø 3", lunghezza circa 5 m 1 tubo di aspirazione con valvola ciascuno 2 ugelli standard ½" 1 pistola alta pressione con lancia 1 chiave per aprire il coperchio posteriore del serbatoio 1 chiave per il serraggio e l'allentamento dei giunti Alu. Guillemín

Opzioni

Pulsatore	Sistema pulsatore RioPulse per inviare l'acqua a impulsi attraverso il tubo ad alta pressione
Verniciatura	Verniciatura dei contenitori nel colore desiderato
Riometer	Misuratore di lunghezza del tubo flessibile Riometer
Livellamento elettrico	Controllo elettrico del livello dell'acqua
Bobina di alimentazione dell'acqua	35 m di tubo di alimentazione NW19
Protezione dal gelo	Protezione antigelo con serbatoio da 30 litri e opzione di circolazione
Cavo di collegamento	Tubo di collegamento tra il serbatoio delle acque reflue e il serbatoio dell'acqua pulita
Sistema di telecamere di retromarcia	Standard
Luce di lavoro a LED	Montato in modo permanente sul retro
Spie luminose a LED	2 pezzi nella parte anteriore della griglia del radiatore